

Ley - INFO

Getreidetechnik

CCM - Mischer



Ley - Maschinen

A-5211 Friedburg · Gewerbestraße 12
Tel. +43 (0) 77 46 / 36 26

Fax +43 (0) 77 46 / 36 26-15

e-mail: leymaschinen@aon.at



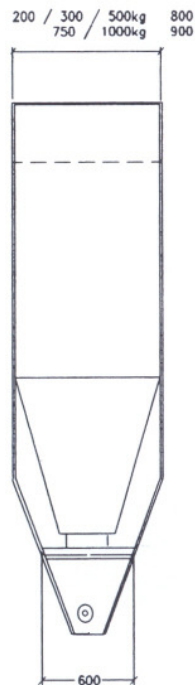
Maschinen G.m.b.H



CCM-Mischer

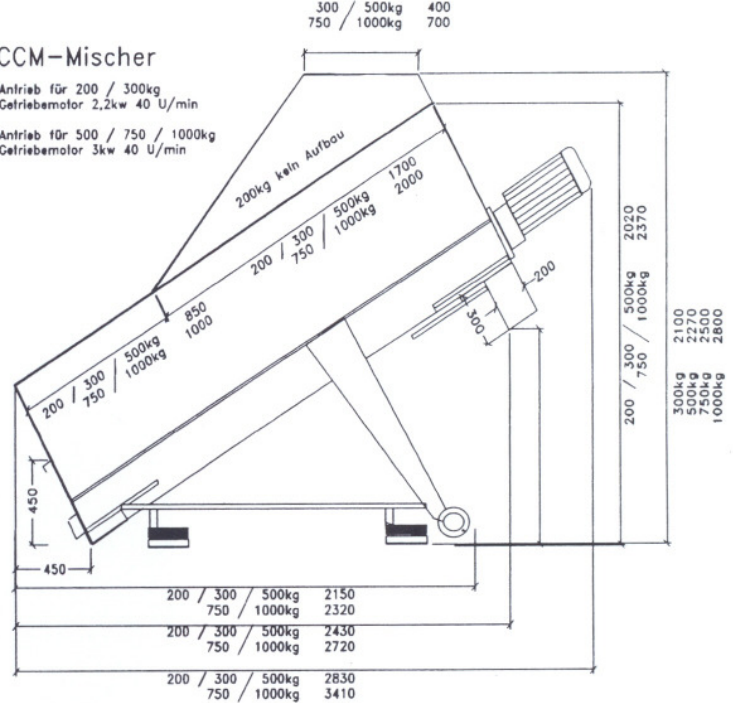
Zum Mischen von Naßmais (Mus), Soja, Wirkstoffe und Getreideschrot.
 Zum beschicken von Naßmais (Mus) in Flüssigfütterungen.

- Mischzeit 3 - 5 Minuten
- Fassungsvermögen ca 200 bis 1000 kg (bei CCM)
- Stirnradgetriebemotor
- Links- Rechtslauf der Mischerschnecke
- Komplette Entleerung und Reinigung
- Niedrige Beschickungshöhe
- Jederzeit umrüstbar auf Mahl- und Mischanlage
- Steckerfertig
- Transporträder
- Zeitschaltuhr
- Schnecke Ø 250



CCM-Mischer

Antrieb für 200 / 300kg
 Getriebemotor 2,2kw 40 U/min
 Antrieb für 500 / 750 / 1000kg
 Getriebemotor 3kw 40 U/min

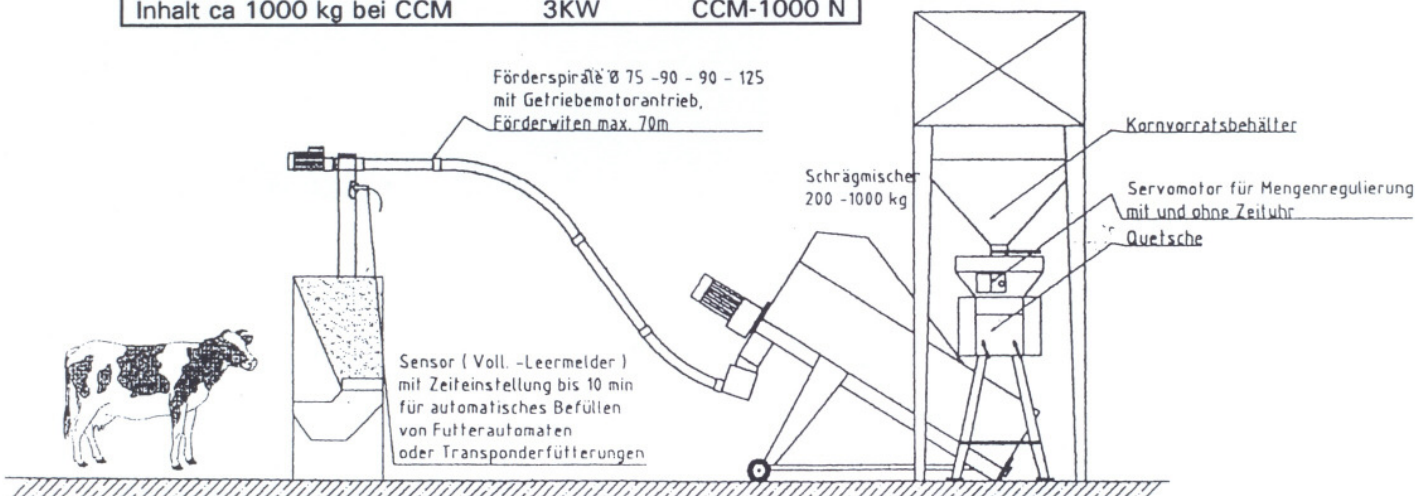


Auslaufhöhe: 200 -500kg 1m 750-1000kg 1,4m

CCM - Mischer in lackierter Ausführung für Trockenfutter

CCM - Mischer Niro 4301 (Schnecke, Wanne u. Aufsatz aus Edelstahl)

Inhalt ca 200 kg bei CCM	2,2KW	CCM-200 N
Inhalt ca 300 kg bei CCM	2,2KW	CCM-300 N
Inhalt ca 500 kg bei CCM	3KW	CCM-500 N
Inhalt ca 750 kg bei CCM	3KW	CCM-750 N
Inhalt ca 1000 kg bei CCM	3KW	CCM-1000 N



Die Firma Ley ist bemüht, ihre Produkte und Systeme ständig zu verbessern.
 Deshalb behält sich die Firma das Recht vor, technische Änderungen vorzunehmen, ohne diese speziell anzukündigen.