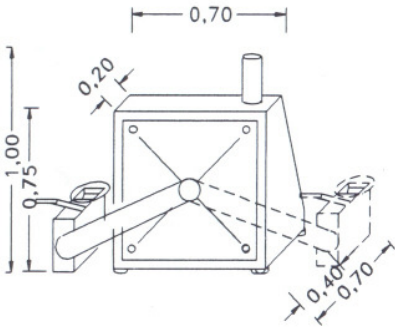




Hammermühlen mit Gebläse 5.5 -15K

Spitzenleistungsmühlen in Stahlkonstruktion

auch als Strukturmühlen lieferbar



Hammermühle: Type Brisant

- mit 3- teiliger Siebkombination (2Teile Siebe + 1Teil Mahlbrücke) Mühle kann wahlweise mit Maschen- oder Rundlochsieb geliefert werden (bei Ackerbohnen, Pellets oder Erbsen mit verstärkten Rundlochsieben)
- mit direkt angeflanschem Motor , ohne Schalter
- elektronisch gewuchtetem Rotor und Gebläseflügel, Standardförderweite 12m (max. 35m)
- Mühle steht auf Gummisegmentblockfüßen
- Saugspeiseeinrichtung mit Fremdkörperabscheider (Handregulierung)
- Mengenregulierung, Abschaltautomatik, Nachtzeituhr (Aufpreis)

Mahlleistung ca kg/h bei 12 bis 13% Wassergehalt Maschensieb 4 mm, Gebläse bis 12m und ausreichender Filteranlage, 380V Netzspannung

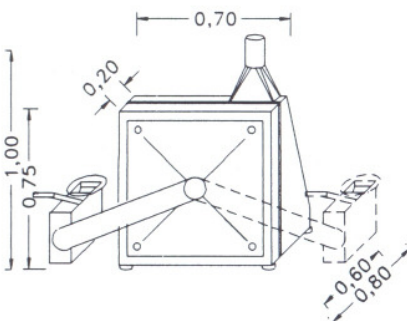
Typ	PS	KW	Schläger	Gebf.Flügel	Mais	Roggen	Weizen	Gerste	Hafer
B 75	7,5	5,5	16	2	700-800	550-720	570-860	480-680	390-480
B 100	10	7,5	16	2	750-1100	590-970	620-910	510-880	410-730
B 150	15	11	20	2	820-1400	730-1090	750-1220	650-1040	480-850



Type Brisant B100 - B150



Typ Ferrum IIG -IIIG



Hammermühle: Typ Ferrum IIG -IIIG

- Hochleistungsmühle für längere Saug- u. Blasleitung
- 3-Kammermühle (Mahlraum-Saugraum-Gebläseraum getrennt)
- Spitzenleistungsmühle in Stahl 1 Sieb nach Wahl
- Intensivgebläse mit wechselbaren Verschleißteilen
- mit direkt angeflanschem Motor, ohne Schalter
- elektronisch gewuchtetem Rotor und Gebläseflügel (Standard bis 10m, max. 100m Förderweite)
- Mühle steht auf Gummisegmentblockfüßen
- Saugspeiseeinrichtung mit Fremdkörperabscheider (Handregulierung)
- Mengenregulierung, Abschaltautomatik, Nachtzeituhr (Aufpreis)

Mahlleistung ca kg/h bei 12 bis 13% Wassergehalt Maschensieb 4 mm, Gebläse bis 12m und ausreichender Filteranlage 380V Netzspannung

Typ	PS	KW	Schläger	Gebf.Flügel	Mais	Roggen	Weizen	Gerste	Hafer
F/ IIG10	10	7,5	16	4	800-1170	650-1020	670-1090	580-970	420-580
F/ IIG15	15	11	16	4	850-1240	690-1270	720-1290	610-1230	630-750
F/ IIIG1	15	11	20	4	920-1350	830-1390	850-1420	750-1370	820-1050
F/ IIIG2	20	15	20	4	1020-1400	930-1520	950-1580	950-1520	880-1130